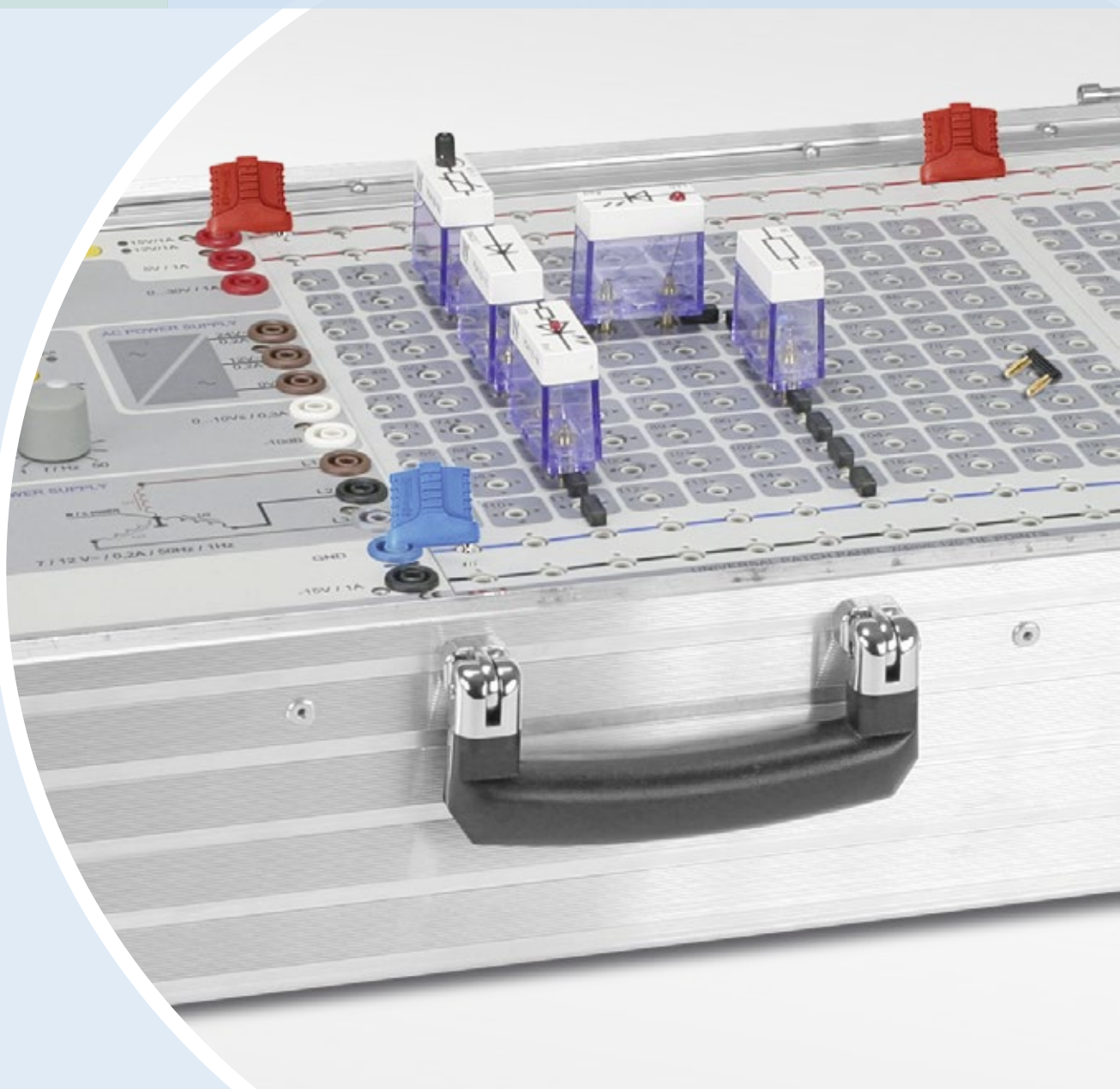
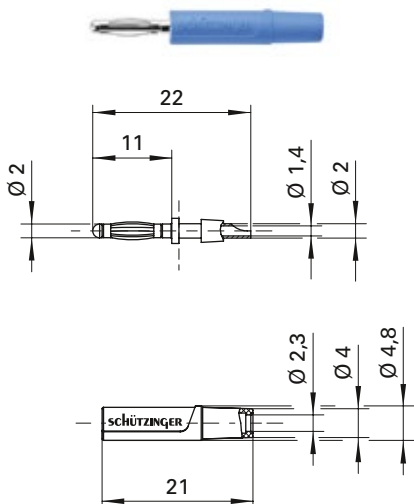


Ø 2 mm-Programm Ø 2 mm Programme

S. 22	Federkorbstecker	Lamella-basket plugs
S. 27	Buchsen und Kupplungen	Sockets and couplers
S. 29	Adapter	Adapters
S. 30	Kurzschlussstecker	Connecting plugs
S. 32	Leitungen	Leads
S. 34	Prüfspitzen und Abgreifklemmen	Test probes and crocodile clips



Ø 2



Federkorbstecker

- gerade, mit Lötanschluss bis 0,5 mm² Leitungsquerschnitt
- mit Griffhülse, unmontiert

Best.-Nr. FK 02 L Ni / ..(Farbe)

- Kontaktteile **vernickelt**
- Griffhülse **PA 6.6 (Polyamid)**
 - für Leitungsquerschnitt bis 0,5 mm²
 - für Leitungsdurchmesser bis 2 mm
- **Farben** siehe Tabelle

Best.-Nr. FK 02 L Au / ..(Farbe)

- wie oben, jedoch
- Kontaktteile **vergoldet**
- **Farben** siehe Tabelle

Lamella-basket plug

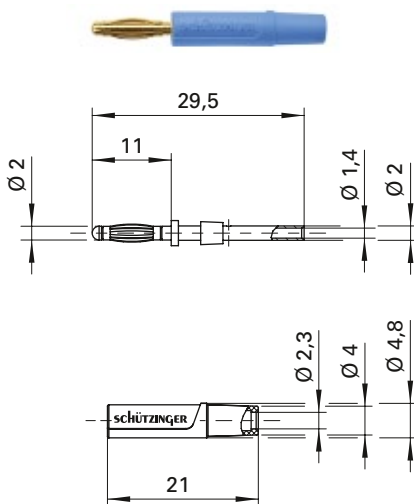
- straight, with solder terminal for cables up to 0.5 mm²
- with sleeve, unassembled

Order No. FK 02 L Ni / ..(colour)

- contact parts **nickel-plated**
- sleeve **PA 6.6 (Polyamid)**
 - for wire cross-section up to 0.5 mm²
 - for cable diameter up to 2 mm
- **colours** see table

Order No. FK 02 L Au / ..(colour)

- as above
- contact parts **gold-plated**
- **colours** see table



Federkorbstecker

- gerade, mit Crimpanschluss für 0,5 mm² Leitungsquerschnitt
- mit Griffhülse, unmontiert

Best.-Nr. FK 2510 C Au / ..(Farbe)

- Kontaktteile **vergoldet**
- Griffhülse **PA 6.6 (Polyamid)**
 - für Leitungsquerschnitt 0,5 mm²
 - für Leitungsdurchmesser bis 2 mm
- **Farben** siehe Tabelle

Lamella-basket plug

- straight, with crimp terminal for cables 0.5 mm²
- with sleeve, unassembled

Order No. FK 2510 C Au / ..(colour)

- contact parts **gold-plated**
- sleeve **PA 6.6 (Polyamid)**
 - for wire cross-section 0.5 mm²
 - for cable diameter up to 2 mm
- **colours** see table

Allgemeine Angaben			General information		
Best.-Nr. ¹⁾	FK 02 L Ni / ..(Farbe) Kontaktteile vernickelt	FK 2510 C Au / ..(Farbe) Kontaktteile vergoldet	Order No. ¹⁾	FK 02 L Ni / ..(colour) contact parts nickel-plated	FK 2510 C Au / ..(colour) contact parts gold-plated
	FK 02 L Au / ..(Farbe) Kontaktteile vergoldet			FK 02 L Au / ..(colour) contact parts gold-plated	
Farben	schwarz, rot, blau, gelb, grün, grau, braun, weiß		colours	black, red, blue, yellow, green, grey, brown, white	
Technische Daten			Technical data		
Anschluss	löten bis 0,5 mm ²	crimpen 0,5 mm ²	terminal	solder up to 0.5 mm ²	crimp 0.5 mm ²
Griffhülse für Leitung	bis Ø 2 mm		sleeve for cable	up to Ø 2 mm	
Durchgangswiderstand ⁴⁾	3 mΩ / 2 mΩ	< 3 mΩ	transition resistance ⁴⁾	3 mΩ / 2 mΩ	< 3 mΩ
Bemessungsspannung ²⁾	33 V _{AC} / 70 V _{DC}		rated voltage ²⁾	33 V _{AC} / 70 V _{DC}	
Bemessungsstrom ²⁾	10 A		rated current ²⁾	10 A	
Temperatur-Einsatzbereich	von -25 °C bis +90 °C		operating temperature	from -25 °C to +90 °C	

¹⁾ andere Kontaktflächen, Farben und Griffhülsen für andere Leitungsdurchmesser auf Anfrage

²⁾ bei normalen Umgebungstemperaturen

⁴⁾ abhängig von der Kontaktfläche

¹⁾ other contact platings, colours and sleeves for other cable diameter on request

²⁾ at normal ambient temperatures

⁴⁾ depending on contact plating